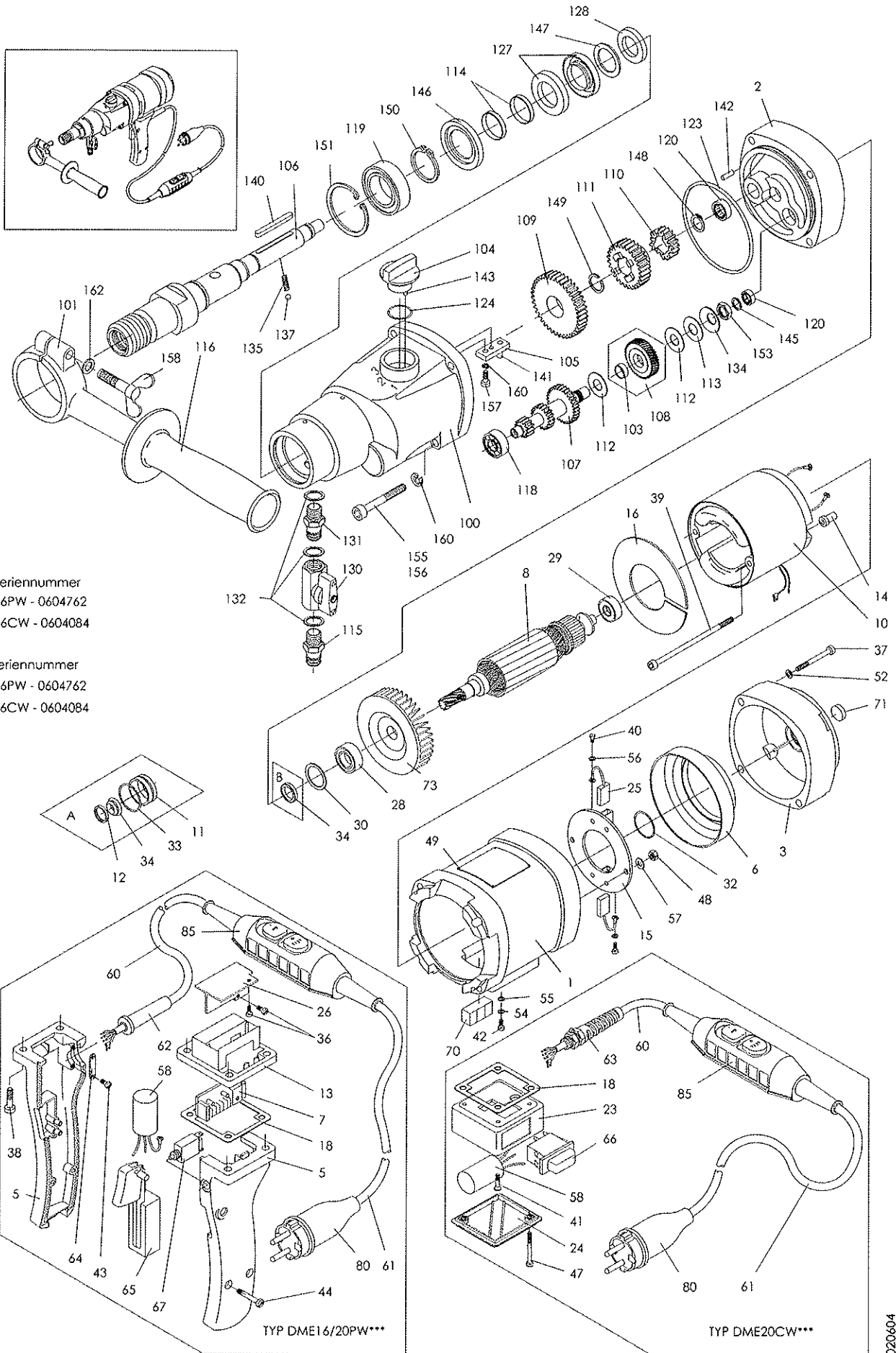


DIAMANT-KERNBOHRMASCHINE TYP DME16, DME20



A: < Seriennummer
DME16PW - 0604762
DME16CW - 0604084

B: > Seriennummer
DME16PW - 0604762
DME16CW - 0604084

TYP DME16/20PW***

TYP DME20CW***

Ersatzteilliste - Diamant-Kernbohrmaschine DME16/DME20 E-DME16-20 220408

POS	STCK	BENENNUNG	E.-TEILNR	POS	STCK	BENENNUNG	E.-TEILNR
1	1	Motorgehäuse	968996	100	1	Getriebegehäuse	969012
2	1	Zwischendeckel	10980279	101	1	Klemmring	16PW 969029
3	1	Lagerkappe kpl. m. Schutzdeckel	968998	103	1	Lagerhülse	969024
5	1	Schalterhandgriff	-PW 969028	104	1	Schaltgriff	969013
6	1	Isolierkappe	968999	105	1	Schalthebel	-16 969051
7	1	Leiterplatte (Elektronik)	-16 969026	1	1	Schalthebel	-20 965389
	1	Leiterplatte (Elektronik)	-20 10983226	106	1	Bohrspindel kpl. mit Pos. 114,135,137	
8	1	Anker kpl. mit Lüfter u. Lager	-16 10980280			Anschlussgewinde G 1/2"	969015
	1	Anker kpl. Mit Lüfter u. Lager	-20 10982250			Anschlussgewinde 1 1/4"+G1/2"	963413
10	1	Magnetgehäuse kpl.	-16 969002			Anschlussgewinde 32 mm	10979617
	1	Magnetgehäuse kpl.	-20 10982292	107	1	Vorlegewelle	-16 969017
13	1	Elektronikgehäuse	969010	1	1	Vorlegewelle	-20 10983229
14	2	Feldbolzenisolerhülse	969005	108	1	Vorlegrad	969030
15	1	Bürstenbrücke kpl.	969006	109	1	Losrad 1	-16 969018
16	1	Luftleitscheibe	969007	1	1	Losrad 1	-20 10983230
18	1	Klemmkastendichtung	963574	110	1	Losrad 3	-16 969019
23	1	Klemmkasten	-CW 969031	1	1	Losrad 3	-20 10983231
24	1	Klemmkastendeckel	-CW 969032	111	1	Schieberad	-16 969020
25	2	Kohlebürsten	969008	1	1	Schieberad	-20 10983232
26	1	Kühlprofil	969011	112	2	Bremsscheibe	969021
28	1	Rillenkugellager	968943	113	1	Druckscheibe	969022
29	1	Rillenkugellager	968942	114	2	Wellenschutzhülse	969023
30	1	Kugellagerausgleichscheibe	968908	115	1	Geka-Kupplung	963588
32	1	O-Ring RDR26x2,5	968928	1	1	Geka-Schlauchnippel	976445
34	1	Radial Wellendichtring	10980278	1	1	Schlauchbride	973591
36	2	Linsenschraube Taptite M4x6	968880	116	1	Haltegriff	-PW 968991
37	4	Innensechskantschr. M5x35	968884	118	1	Rillenkugellager 629	968950
38	4	Innensechskantschr. M5x25	-PW 968876	119	1	Rillenkugellager 6005 2RS	968946
39	2	Zylinderschraube M4x100	968875	120	2	Nadelhülse HK1010	968952
40	2	Zylinderschraube M3x5	968871	123	1	O-Ring RDR78x2	968941
41	1	Senkschraube M5x16	-CW 968878	124	1	O-Ring RDR20x3	968940
42	1	Flachkopfschraube M4x6	967126	127	2	Wellendichtring AD24x40x7	968933
43	2	Blech-Linsenschr.	-PW 968884	128	1	Wellendichtring AD22x35x7	968932
44	2	Blech-Linsenschr.	-PW 968883	130	1	Kugelhahn mit Knebelgriff	968960
47	2	Linsenschraube M5x50	-CW 968877	1	1	Knebelgriff m. Schraube	968963
48	2	Sechskantmutter M4	968886	131	1	Doppelgewindenippel G1/4"a	968961
49	4	Kerbnagel 2,3x4	968901	132	3	Dichtring G1/4	968962
52	4	Sicherungsscheibe SM5	968891	134	1	Tellerfeder	968920
54	3	Federscheibe A4	967128	135	1	Schraubendruckfeder 0,5x3,2x16	968922
55	1	U-Scheibe 4,3x8x0,5	967129	137	1	Kugel RB-4	968899
56	2	U-Scheibe 3,2x6x0,5	968890	140	1	Passfeder A5x5x40	968912
57	2	U-Scheibe 4,3x9x1	10980311	141	1	Zylinderstift 5m6x15	968904
58	1	Funkentstörkondensator	969009	142	1	Zylinderstift 4m6x10	968903
60	1	Netzkabel (PRCD) 3G1,5x1,5	10979614	143	1	Zylinderstift 3m6x16	968902
61	1	Netzkabel (PRCD) 3G1,5x2,3	10979615	145	1	Passscheibe PS10x16x1	968895
	1	Netzkabel (CEE) 3G1,5x3,8	968986	146	1	Stützring	969014
62	1	Kabeltülle	-PW 968981	147	1	Passscheibe PS25x40x0,3	968898
63	1	Kabelverschraubung	-CW 10983870	148	1	Sicherungsring AV14	968915
64	1	Zugentlastungsschelle	-PW 968989	149	1	Sprengring SW18	968918
65	1	Netzschalter	-PW 968972	150	1	Sicherungsring 25x1,2	968917
66	1	Netzschalter (Motorschutzsch. -16CW)	968971	151	1	Sicherungsring 47x1,75	968907
	1	Netzschalter für Elektronik	-CW 10988290	153	1	Sechskantmutter BM12x1,5	968888
70	1	Röhrenlibelle	968968	155	1	Innensechskantschr. M5x80	968867
71	1	Dosenlibelle	968967	156	3	Innensechskantschr. M5x50	968866
73	1	Lüfter	969036	157	1	Innensechskantschr. M5x16	968863
80	1	Netzstecker (PRCD) Euro-Schuko	969975	158	1	Flügelsschraube M6x40	-PW 968881
	1	Netzstecker (CEE) CEE-16A-1h	968973	160	5	Sicherungsscheibe SM5	968891
	1	Hinweisschild (Gefahrenhinweis)	969071	162	1	U - Scheibe A 6,4	-PW 968894
85	1	PRCD Personenschutzschalter	968979	1	1	Getriebeöl 160 ml	968992
				1	1	Transportkoffer	-PW 964279

Bitte geben Sie bei Ersatzteilbestellungen stets an:
 Maschinenummer, Stückzahl, Benennung, Ersatzteilnummer
 und die Nennspannung (wenn von 230 V abweichend).

Tyrolit Hydrostress AG Witzbergstrasse 18
 CH 8330 Pfäffikon
 Telefon: 01 952 1818 · Telefax: 01 952 1800
 Internet: www.tyrolit.com
 Email: tyrolit-ch@tyrolit.com

SPARE PARTS LIST - DIAMOND CORE DRILL TYPE DME16/DME20

EE-DME16-20 220408

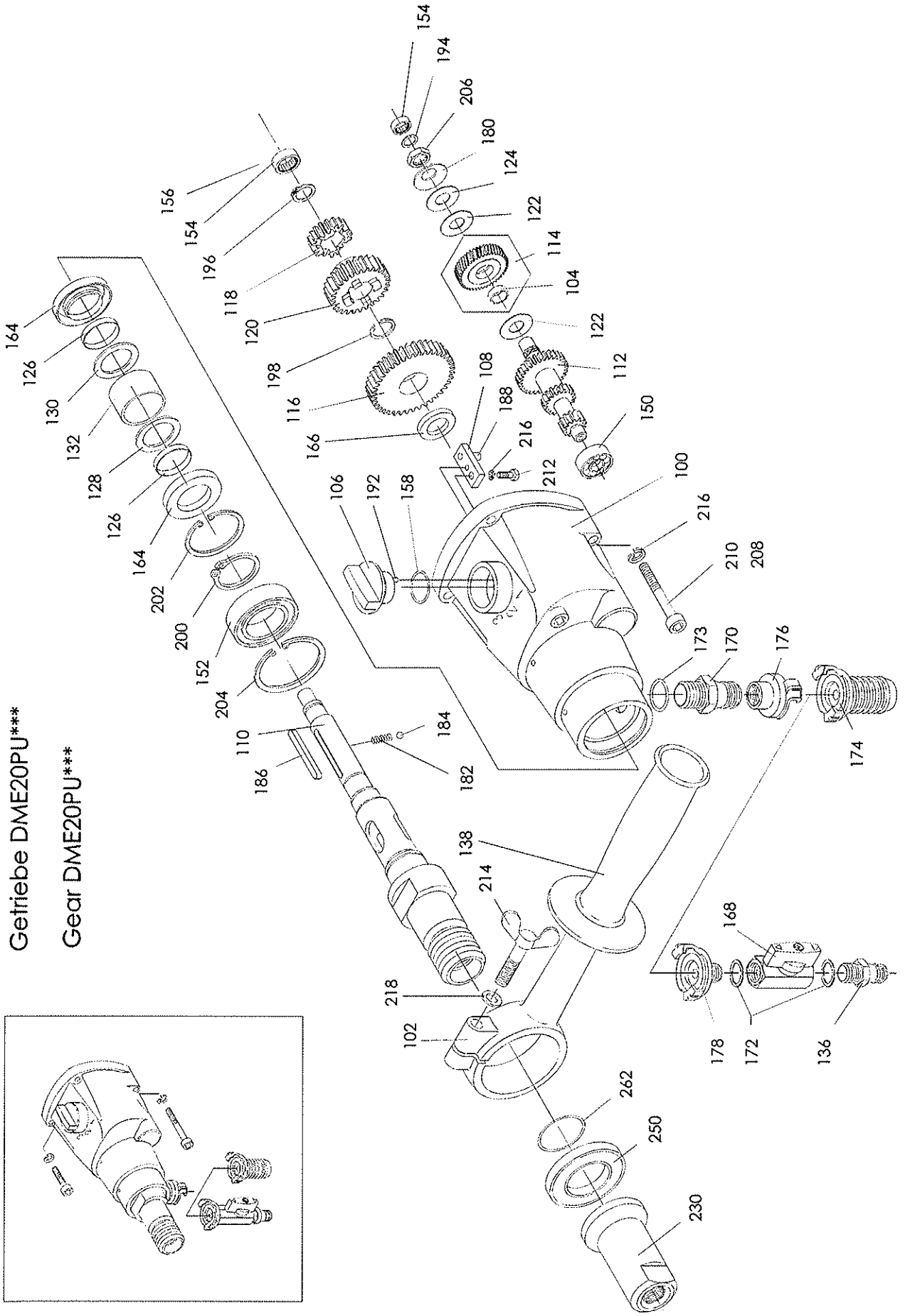
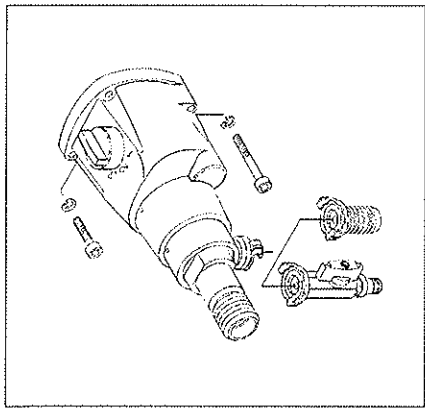
FIG NO	DESCRIPTION	PART NO	FIG NO	DESCRIPTION	PART NO		
1	1	Motorcase	968996	100	1	Gear Box	969012
2	1	Intermediate Flange	10980279	101	1	Clamp Ring	-PW 969029
3	1	Motor Top Hood	968998	103	1	Bearing Socket	969024
5	1	Switch Handle 230 V	-PW 969028	104	1	Gear Change Grip	969013
	1	Switch Handle 110 V	-PW 10980310	105	1	Gear Change Lever	-16 969051
6	1	Insulating Ring	968999		1	Gear Change Lever	-20 965389
7	1	Electronic Module 230 V	-16 969026	106	1	Drilling Spindle cpl. w. Pos. 114,135,137	
	1	Electronic Module 230 V	-20 10983226			Tool Thread G 1/2"	969015
	1	Electronic Module 110 V	-16 10980350			Tool Thread 1 1/4" + G 1/2"	963413
	1	Electronic Module 110 V	-20 10982069			Tool Thread 32 mm square	10979617
8	1	Armature w. Fan + Bearings 230 V	-16 10980280	107	1	Pinion Shaft	-16 969017
	1	Armature w. Fan + Bearings 110 V	-16 10980281		1	Pinion Shaft	-20 10983229
	1	Armature w. Fan + Bearings 230 V	-20 10982250	108	1	Clutch Wheel	969030
	1	Armature w. Fan + Bearings 110 V	-20 10982070	109	1	Gear Wheel 1	-16 969018
10	1	Field compl. 230 V	-16 969002		1	Gear Wheel 1	-20 10983230
	1	Field compl. 110 V	-16 10978949	110	1	Gear Wheel 3	-16 969019
	1	Field compl. 230 V	-20 10982292		1	Gear Wheel 3	-20 10983231
	1	Field compl. 110 V	-20 10982071	111	1	Slide Gear Wheel	-16 969020
13	1	Electronic Case (only 230 V)	969010		1	Slide Gear Wheel	-20 10983232
14	2	Fieldscrew Insulating Sleeve	969005	112	2	Brake Disk	969021
15	1	Brush Holder Disc	969006	113	1	Pressure Disk	969022
16	1	Air Conducting Disk	969007	114	2	Protective Sleeve	969023
18	1	Terminal Case Packing	963574	115	1	Geka coupling	963588
23	1	Terminal Case	-CW 969031		1	Geka hose nipple	976445
24	1	Terminal Case Cover	-CW 969032		1	Hose clamp	973591
25	2	Carbon Brush 230 V	969008	116	1	Handle	-PW 968991
	2	Carbon Brush 110 V	10978983	118	1	Ball Bearing	629 968950
26	1	Cooling Profile (only 230 V)	969011	119	1	Ball Bearing	6005 2RS 968946
28	1	Ball Bearing	968943	120	2	Needle Bush	HK1010 968952
29	1	Ball Bearing	968942	123	1	O-Ring	RDR78x2 968941
30	1	Compensation Washer	968908	124	1	O-Ring	RDR20x3 968940
32	1	O-Ring	RDR26x2,5 968928	127	2	Rotary Shaft Seal	AD24x40x7 968933
34	1	Rotary Shaft Seal	10980278	128	1	Rotary Shaft Seal	AD22x35x7 968932
36	2	Thread Roll. Head Screw	M4x6 968880	130	1	Ball Valve with Grip	G1/4"a 968960
37	4	Hex. Soc. Head Screw	M5x35 968884		1	Grip	968963
38	4	Hex. Soc. Head Screw	M5x25 -PW 968876	131	1	Douple Nipple	G1/4"a 968961
39	2	Fill. Head Screw	M4x100 968875	132	3	Sealing Ring	G1/4 968962
40	2	Fill. Head Screw	M3x5 968871	134	1	Disk Spring	968920
41	1	C.R. Counters. H. Screw	M5x16 -CW 968878	135	1	Pressures Spring	0,5x3,2x16 968922
42	1	Sl. Pan Head Screw	M4x6 967126	137	1	Ball	RB-4 968899
43	2	Pan Head Tapping Screw	-PW 968884	140	1	Parallel Key	A5x5x40 968912
44	2	Pan Head Tapping Screw	-PW 968883	141	1	Parallel Pin	5m6x15 968904
47	2	Raised Head Screw	M5x50 -CW 968877	142	1	Parallel Pin	4m6x10 968903
48	2	Hexagon Nut	M4 968886	143	1	Parallel Pin	3m6x16 968902
49	4	Round Head grooved Pin	2,3x4 968901	145	1	Shim Ring	PS10x16x1 968895
52	4	Locking Washer	SM5 968891	146	1	Supporting Ring	969014
54	3	Curved Spring Washer	A4 967128	147	1	Shim Ring	PS25x40x0,3 968898
55	1	Medium Washer	4,3 967129	148	1	Retaining Ring	AV14 968915
56	2	Medium Washer	3,2 968890	149	1	Retaining Ring	SW18 968918
57	2	Medium Washer	4,3x9x1 10980311	150	1	Retaining Ring	25x1,2 968917
58	1	Int. Suppr. Capacitor	969009	151	1	Retaining Ring	47x1,75 968907
60	1	Cord 3G1,5x1,5	(for PRCD) 10979614	153	1	Hexagon Nut	BM12x1,5 968888
61	1	Cord 3G1,5x2,3	(for PRCD) 10979615	155	1	Hex. Soc. Head Screw	M5x80 968867
	1	Cord 3G1,5x3,8 (AWG16)	CEE plug 968986	156	3	Hex. Soc. Head Screw	M5x50 968866
	1	Cord 3AWG14x4	for USA 10979690	157	1	Hex. Soc. Head Screw	M5x12 968863
62	1	Cord Sleeve	-PW 968981	158	1	Wing Screw	M6x40 -PW 968881
63	1	Cord Gland	-CW 10983870	160	5	Locking Washer	SM5 968891
64	1	Cord Clamping Piece	-PW 968989	162	1	Medium Washer	A 6 -PW 968894
65	1	Motor Switch	-PW 968972		1	Gear Oil	160 ml 968992
66	1	Motor Switch 230 V (motor pr. Sw.)	-16CW 968971		1	Carrying Case	-PW 964279
	1	Motor Switch 110 V	-CW 10979715				
	1	Motor Switch for electronic	-CW 10988290				
67	1	Motor Protective Switch 110 V	-PW 969889				
70	1	Tube Water-Level	968968				
71	1	Tin Water-Level	698967				
73	1	Fan	969036				
80	1	Mains Plug	16 A 968975				
	1	Mains Plug 230 V	CEE-16A-1h 968973				
	1	Pointing Sticker	969071				
85	1	PRCD Inline Protector	10mA 230V 968979				
	1	PRCD Inline Protector	10mA 110V 999859				

Please specify in case of spare part orders:
Machine No., Quantity, Description, Part No. and for
electrical parts the voltage.

Tyrolit Hydrostress AG, Witzbergstrasse 18
CH 8330 Pfäffikon Switzerland
Telephone: +41 (0)1 9521818 · Telefax: +41(0)1 9521800
Internet: <http://www.tyrolit.com>
Email: tyrolit-ch@tyrolit.com

Getriebe DME20PU***

Gear DME20PU***



Ersatzteilliste - Diamant-Kernbohrmaschine Typ DME20PU*-Getriebe** E-DME20PU-get 220408

POS	STCK	BENENNUNG	E.-TEILNR	POS	STCK	BENENNUNG	E.-TEILNR	
100	1	Getriebegehäuse	963575	172	2	Dichtring	G1/4"	968962
102	1	Klemmring	969029	173	1	Dichtring	G3/4"	961507
104	1	Lagerhülse	969024	174	1	Schlauchkupplung	Ø32	963585
106	1	Schaltgriff	969013		1	Schlauchkupplung	Ø38	963586
108	1	Schalthebel	965389	176	1	Gewindekupplung	G3/4"	963587
110	1	Bohrspindel kpl. mit Pos. 126,180,182	963580	178	1	Gewindekupplung	G1/4"	963588
112	1	Vorlegewelle	10983229	180	1	Tellerfeder		968920
114	1	Vorlegerad	969030	182	1	Schraubendruckfeder	0,5x3,2x16	968922
116	1	Losrad 1	10983230	184	1	Kugel	RB-4	968899
118	1	Losrad 3	10983231	186	1	Passfeder	A5x5x40	968912
120	1	Schieberad	10983232	188	1	Zylinderstift	5m6x15	968904
122	2	Bremsscheibe	969021	190	1	Zylinderstift	4m6x10	968903
124	1	Druckscheibe	969022	192	1	Zylinderstift	3m6x16	968902
126	2	Wellenschutzhülse	969023	194	1	Passscheibe	PS10x16x1	968895
128	1	Schutzscheibe L	963578	196	1	Sicherungsring	AV14	968915
130	1	Schutzscheibe R	963579	198	1	Sprengring	SW18	968918
132	1	Schutzhülse	963580	200	1	Sicherungsring	28x1,5	963589
136	1	Außengewindetülle ¼"	973544	202	1	Sicherungsring	47x1,75	968907
	1	Schlauchbride	973591	204	1	Sicherungsring	52x2	10979620
138	1	Haltegriff	968991	206	1	Sechskantmutter	BM12x1,5	968888
150	1	Rillenkugellager	629	208	1	Innensechskantschr.	M5x80	968867
152	1	Rillenkugellager	60/28 2RS	210	3	Innensechskantschr.	M5x50	968866
154	2	Nadelhülse	HK1010	212	1	Innensechskantschr.	M5x12	968863
156	1	O-Ring	RDR78x2	214	1	Flügelschraube	M6x40	968881
158	1	O-Ring	RDR20x3	216	5	Sicherungsscheibe	SM5	968891
164	2	Wellendichtring	28x47x7	218	1	U - Scheibe	A 6,4	968894
166	1	Wellendichtring	22x35x7		1	Getriebeöl	160 ml	968992
168	1	Kugelhahn mit Knebelgriff	G1/4"					
	1	Knebelgriff m. Schraube	968963	230	1	Adapterhülse		963591
170	1	Doppelgewindenippel	G3/4"	250	1	AF-Element	AE35	963339
				262	2	O-Ring	RDR32x1,5	963592
				1	1	Transportkoffer		964279

Parts List - Diamond Core Drill Type DME20PU* - Gear** EE-DME20PU-get 220408

FIG NO	DESCRIPTION	PART NO	FIG NO	DESCRIPTION	PART NO			
100	1	Gear Box	969012	172	2	Sealing Ring	G1/4"	968962
102	1	Clamp Ring	969029	173	1	Sealing Ring	G3/4"	961507
104	1	Bearing Socket	969024	174	1	Hose Coupling	Ø32	963585
106	1	Gear Change Grip	969013		1	Hose Coupling	Ø38	963586
108	1	Gear Change Lever	965389	176	1	Thread Coupling	G3/4"	963587
110	1	Drilling Spindle cpl. w. Pos. 126,180,182	963580	178	1	Thread Coupling	G1/4"	963588
112	1	Pinion Shaft	10983229	180	1	Disk Spring		968920
114	1	Clutch Wheel	969030	182	1	Pressures Spring	0,5x3,2x16	968922
116	1	Gear Wheel 1	10983230	184	1	Ball	RB-4	968899
118	1	Gear Wheel 3	10983231	186	1	Parallel Key	A5x5x40	968912
120	1	Slide Gear Wheel	10983232	188	1	Parallel Pin	5m6x15	968904
122	2	Brake Disk	969021	190	1	Parallel Pin	4m6x10	968903
124	1	Pressure Disk	969022	192	1	Parallel Pin	3m6x16	968902
126	2	Protective Sleeve	969023	194	1	Shim Ring	PS10x16x1	968895
128	1	Protective Disc L	963578	196	1	Retaining Ring	AV14	968915
130	1	Protective Disc R	963579	198	1	Retaining Ring	SW18	968918
132	1	Protective Bush	963580	200	1	Retaining Ring	28x1,5	963589
136	1	Outside thread bush ¼"	973544	202	1	Retaining Ring	47x1,75	968907
	1	Hose clamp	973591	204	1	Retaining Ring	52x2	10979620
138	1	Handle	968991	206	1	Hexagon Nut	BM12x1,5	968888
150	1	Ball Bearing	629	208	1	Hex. Soc. Head Screw	M5x80	968867
152	1	Ball Bearing	60/28 2RS	210	3	Hex. Soc. Head Screw	M5x50	968866
154	2	Needle Bush	HK1010	212	1	Hex. Soc. Head Screw	M5x12	968863
156	1	O-Ring	RDR78x2	214	1	Wing Screw	M6x40	968881
158	1	O-Ring	RDR20x3	216	5	Locking Washer	SM5	968891
164	2	Rotary Shaft Seal	28x47x7	218	1	Medium Washer	A 6	968894
166	1	Rotary Shaft Seal	AD22x35x7		1	Gear Oil	160 ml	968892
168	1	Ball Valve with Grip	G1/4"i/i					
	1	Grip	968963	230	1	Adapter Sleeve		963591
170	1	Douple Nipple	G3/4"	250	1	Antifriction-Element	AE35	963339
				262	2	O-Ring	RDR32x1,5	963592
				1	1	Carrying Case		964279

Herstelleradresse:

TYROLIT Hydrostress AG

Witzbergstrasse 18
CH-8330 Pfäffikon
Switzerland
Tel. +41 44 952 18 18
Fax +41 44 952 18 00
e-mail: info@tyrolit.com

www.tyrolit.com

Die TYROLIT Hydrostress AG behält sich vor, technische Änderungen ohne vorherige Anzeige durchzuführen.

Copyright © 2003 TYROLIT Hydrostress AG, CH-8330 Pfäffikon ZH

Alle Rechte, insbesondere das Recht der Vervielfältigung und Übersetzung sind vorbehalten.

Der Nachdruck dieser Betriebsanleitung, auch auszugsweise, ist verboten. Ohne schriftliche Bewilligung von TYROLIT Hydrostress AG dürfen keine Teile davon in irgendeiner Form reproduziert oder unter Verwendung elektronischer Systeme verarbeitet, vervielfältigt oder verbreitet werden.